



Marco Simonella, LPD Product Management

Nuova gamma di interruttori, pulsanti e spie luminose La rivoluzione del mezzo modulo

Interruttori, pulsanti e spie luminose

La gamma si rinnova



La gamma E220...



...si trasforma in E210!



Interruttori, pulsanti e spie luminose I concetti, semplici e innovativi

Design
integrazione
System Pro 57

dimensioni
piccolo
 $\frac{1}{2}$ modulo

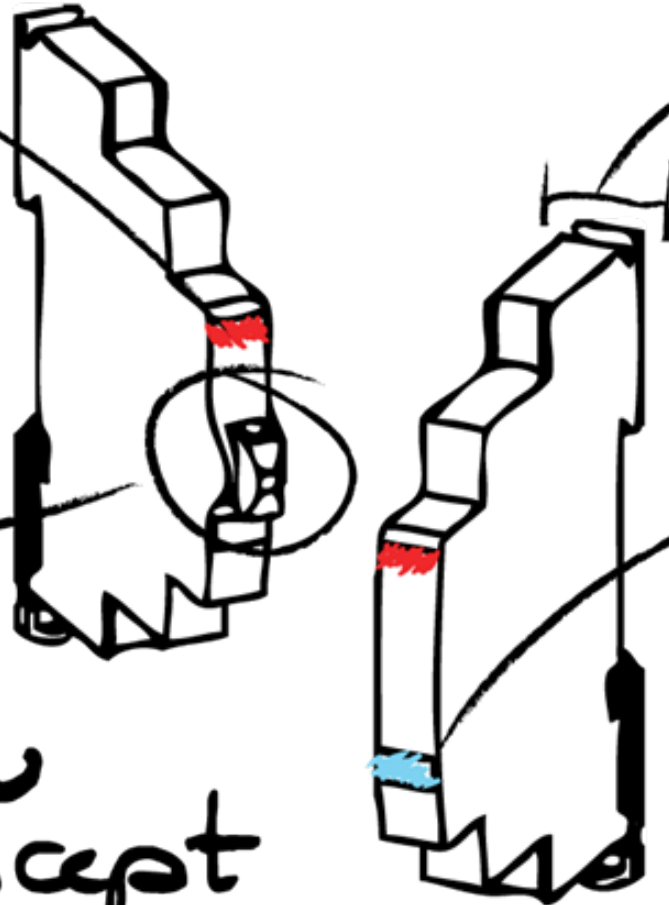
Ergonomia
per tutte le dita



diamante

new
concept
E2 10

colori brillanti
tecnologia
LED



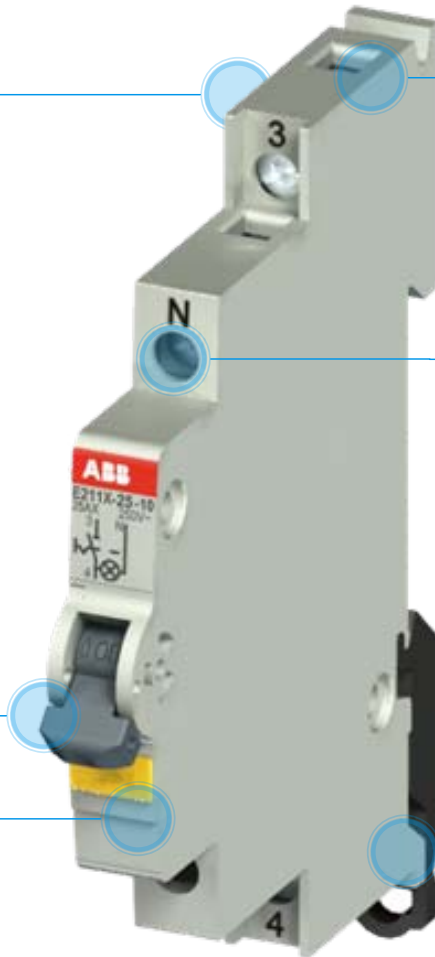
Interruttori, pulsanti e spie luminose E210

I dettagli che fanno la differenza

PICCOLO Tutte le spie luminose e tutti i prodotti a 1 e 2 contatti in ½ modulo!

ERGONOMICO
Manopole con profilo a diamante, per una manovra facile e comoda

LUMINOSO LED con colori brillanti a lunga durata, basso consumo, e multitensione per adattarsi a qualsiasi alimentazione disponibile nel quadro.



CABLAGGIO SICURO
Morsetti a gabbia con sicurezza positiva per cavi di sezione fino a 6 mm²

CABLAGGIO RAPIDO
Viti Pozidriv® PZ1 con coppia di serraggio di 1.5 Nm

TENACE Attacco rapido a due posizioni per velocità di installazione e massima stabilità sulla barra DIN

Interruttori, pulsanti e spie luminose

Le novità di una gamma ancora più completa



Interruttori di comando

Portata fino a 32A

½ modulo per 1-2 contatti, 1 modulo per 3-4 contatti

E211X con LED di segnalazione integrato



Interruttori di controllo, deviatori e commutatori I-0-II

Portata fino a 25A

½ modulo per 1 contatto

1 modulo per 2 o più contatti



Pulsanti e spie luminose

Tutti in ½ modulo

Pulsanti di 6 colori diversi

LED multitemperatura in 5 luminosissimi colori

Interruttori

Sicurezza di manovra



Interruttori tipo E211

- ½ modulo per unipolari e bipolari **NEW**
- 1 modulo per tripolari e quadripolari
- Portate: 16A, 25A, 32A
- Versioni E211X dotati di LED luminoso giallo **NEW** (fino a 25A)



Deviatori e commutatori

Sicurezza di manovra



Interruttori di controllo tipo E218

- Versioni 1NA+1NC, 2NA+2NC, 3NA+1NC
- Portate: 16A, 25A

Deviatori tipo E213 e commutatori I-O-II tipo E214

- ½ modulo per versioni 1 contatto **NEW**
- 1 modulo per versioni 2 contatti
- Portate: 16A e 25A



Pulsanti

Comodità a portata di dito



Tipo E215 (non luminosi) e E217 (luminosi)

- ½ modulo per tutte le tipologie **NEW**
- Tasto in 6 colori diversi (E215)
- LED luminoso in 5 colori diversi (E217) **NEW**
multitensione:
 - 12-48V c.a./c.c.
 - 115-250V c.a.
 - 110-220V c.c.



Spie luminose

Un mondo di colori brillanti



Serie E219

- ½ modulo per tutte le tipologie **NEW**
- LED ad alta luminosità **NEW**
- 5 colori diversi
 - Rosso, verde, giallo, blu, bianco
- Multitensione: **NEW**
 - 115-250V c.a.
 - 12-48V c.a./c.c.
 - 110-220V c.c.



Applicazioni: interruttori

Libertà di comando in spazi ridotti



- L'illuminazione nel piccolo terziario viene comandata direttamente dal quadro elettrico
- In questo ambito però lo spazio destinato al quadro deve essere il minore possibile
- Gli E210 consentono di ridurre sensibilmente la dimensione del quadro elettrico senza rinunciare a nessuna prestazione



Applicazioni: commutatori I-0-II

Piccoli automatismi di ogni giorno



- Un commutatore ed un interruttore orario sono ideali per delle piccole automazioni, come quella dell'irrigazione di un giardino, del comando di una pompa, etc.
 - Posizione I: gestione dell'irrigazione automatica con l'orologio AT
 - Posizione 0: irrigazione spenta
 - Posizione II: irrigazione accesa in manuale



Applicazioni: pulsanti con e senza LED

Comando impulsivo



- I pulsanti consentono qualsiasi comando di tipo impulsivo, sono disponibili con tasto colorato o con LED e tasto grigio
- Il LED può essere utilizzato per:
 - Segnalare la presenza di tensione, lo stato del circuito comandato (ad esempio lo stato di un relè passo-passo), o il corretto funzionamento del pulsante
 - Illuminare per consentire di trovare facilmente un pulsante al buio



Applicazioni: interruttori di controllo

Comando con segnalazione remota



- Tenere sotto controllo lo stato di operatività delle apparecchiature è importante in ogni processo
- Il contatto NC degli interruttori di controllo può essere utilizzato per remotizzare la segnalazione
- La possibilità di avere due circuiti separati (1NA+1NC) consente di avere ad esempio il comando a 230V e la segnalazione a 12V



Applicazioni: spie luminose ed interruttori con LED

L'importanza della segnalazione

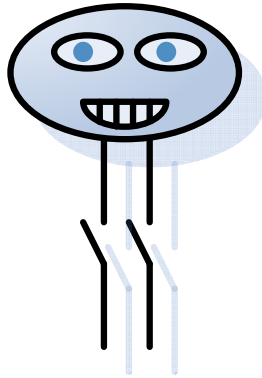


- In ambito di automazione industriale una segnalazione chiara è essenziale
- Il monitoraggio delle fasi consente di evitare danni alle apparecchiature collegate: adesso 3 spie per il controllo delle fasi occupano 1 modulo e mezzo!
- Gli interruttori con LED integrano il comando con la segnalazione luminosa dello stato dell'interruttore



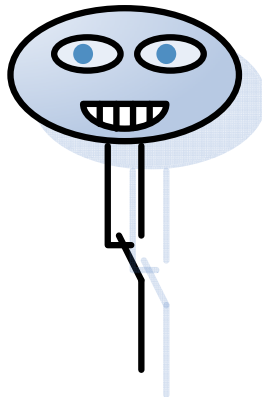
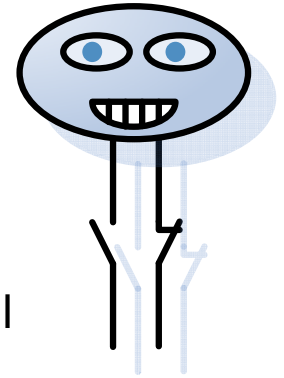
Interruttore, deviatore, commutatore?

Un piccolo ripasso



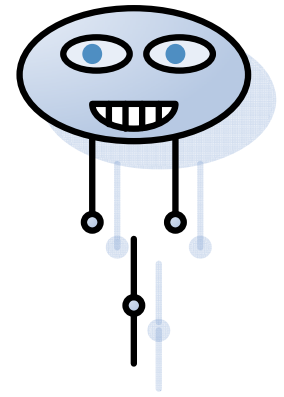
Gli **interruttori** hanno contatti normalmente aperti e sono destinati all'apertura e chiusura di circuiti per il comando dei carichi.

Gli **interruttori di controllo** affiancano contatti normalmente chiusi a quelli aperti, dando la possibilità di comandare un carico con i contatti NA e remotizzare una segnalazione sul circuito indipendente NC.



I **deviatori** sono caratterizzati da **contatti in scambio** deviando appunto la corrente da un circuito all'altro. Vengono usati ad esempio per attivare i carichi da due punti diversi.

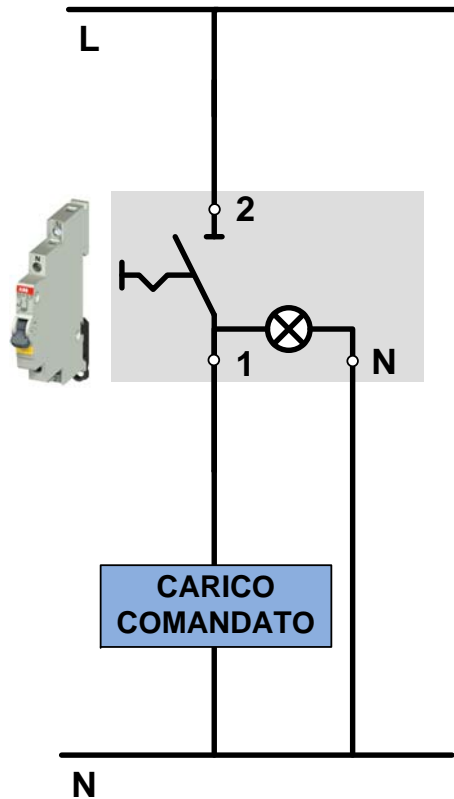
I **commutatori I-0-II**, con contatti a 3 posizioni stabili, permettono lo scambio tra due circuiti con la possibilità di escluderli entrambi.



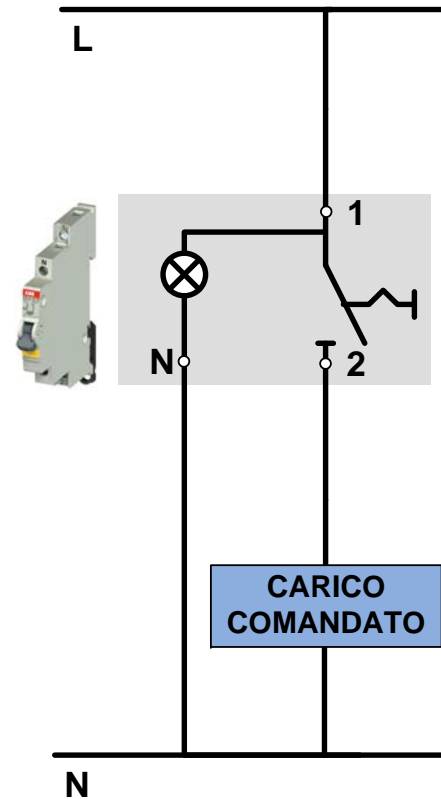
Interruttore con LED di segnalazione incorporato

Esempi di collegamento

La spia a LED segnala l'attivazione del carico.



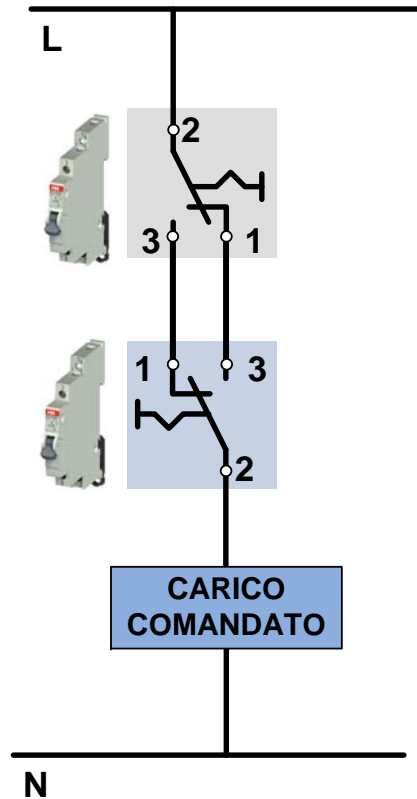
La spia a LED segnala la presenza di tensione.



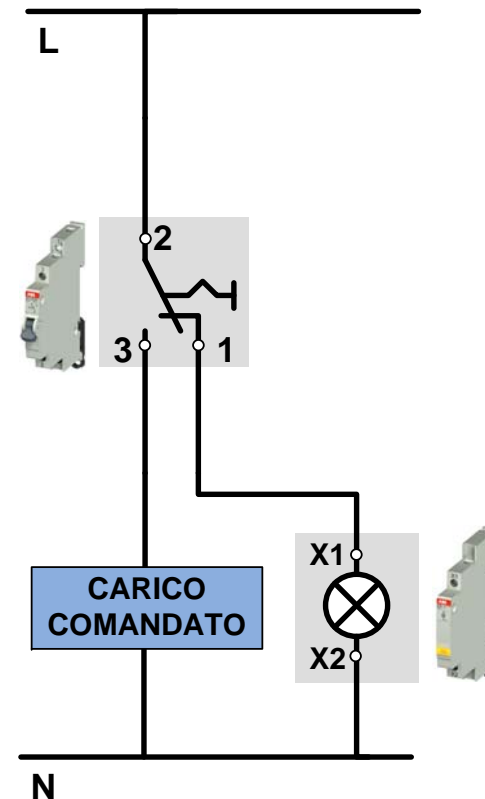
Deviatori

Esempi di collegamento

Attivazione di un carico da due punti diversi.

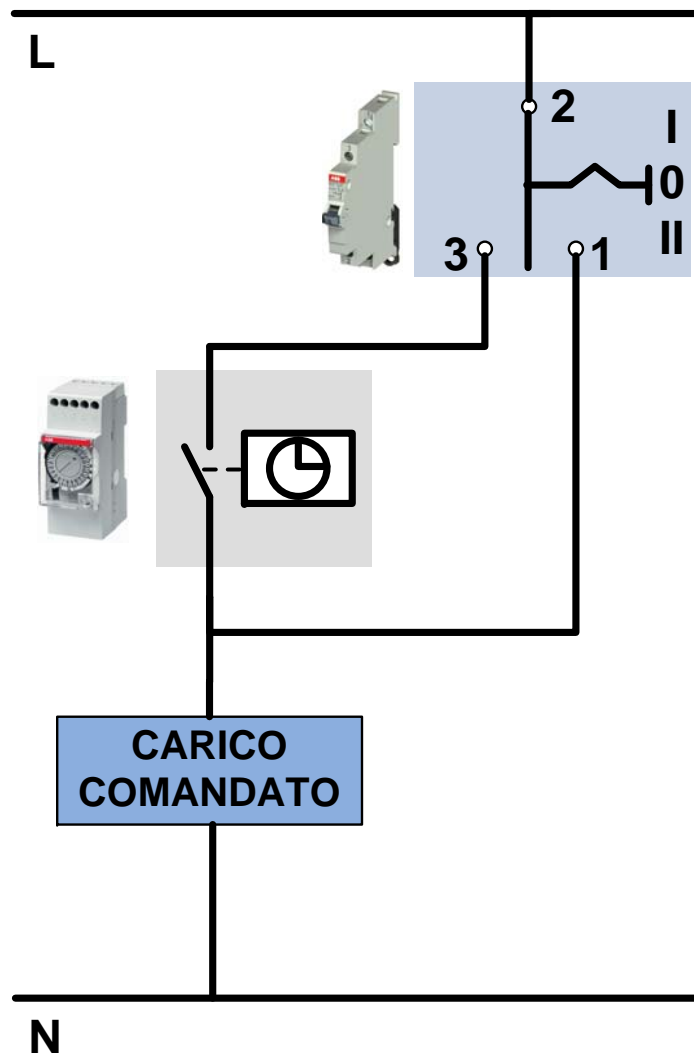


Accensione di una spia di segnalazione quando il carico non è attivo.



Commutatore I-0-II

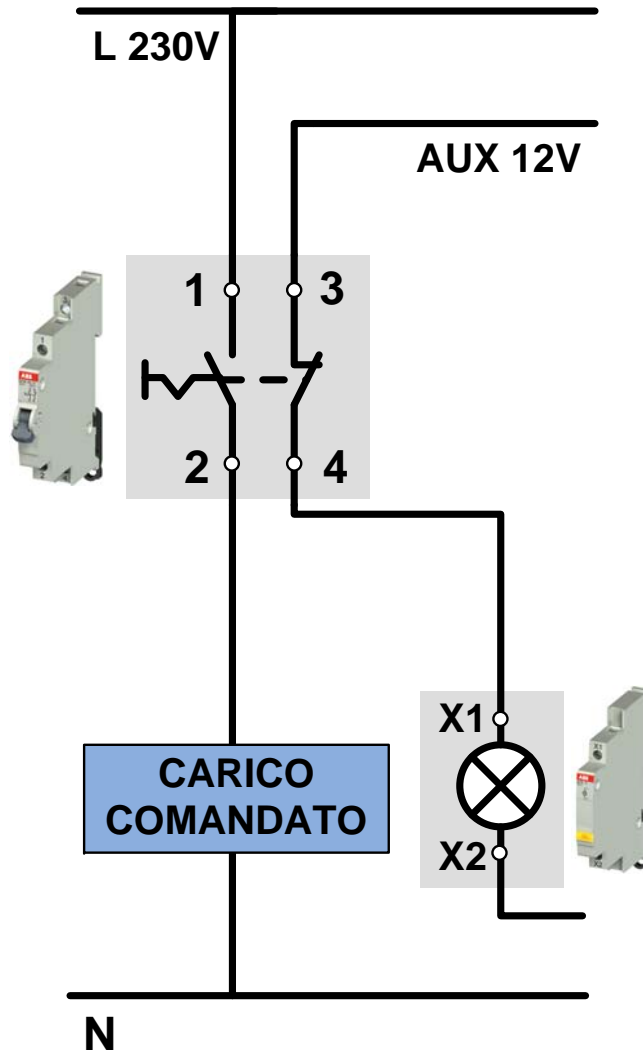
Esempi di collegamento



Selezione del comando di un carico in automatico (tramite un interruttore orario), manuale (escludendo l'interruttore orario) oppure disattivazione del carico.

Interruttore di controllo

Esempi di collegamento

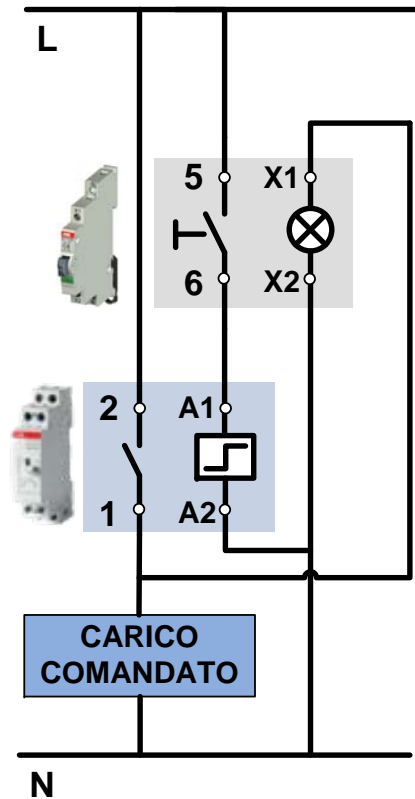


Comando di un carico con il contatto NA e segnalazione sul contatto NC, che essendo un circuito separato e isolato potrebbe ad esempio essere a tensione diversa dalla linea principale.

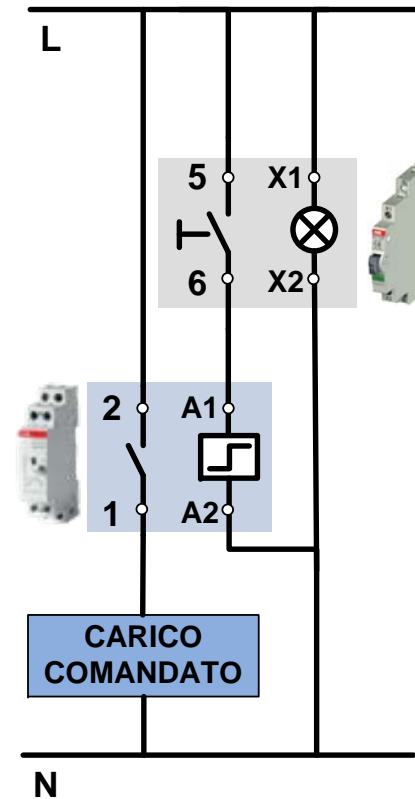
Pulsanti luminosi a LED

Esempi di collegamento

Comando di un relé passo-passo, il LED segnala lo stato dei contatti del relè e quindi del carico.



Comando di un relé passo-passo, il LED segnala la presenza di tensione.





La prima linea di comandi e spie luminose in mezzo modulo.
Decisamente ristretto!

Power and productivity
for a better world™

